

## FAKTA TERRASSMARKIS R1800

### PROFILER

Vit	RAL 9010
Grå	RAL 9006
Svart	RAL 9005 Sable
Antracit	RAL 7016 M

### VIKARMAR

4 inkaplade vajrar och extra förstärkta fjäderpaket i vikarmen.

### REGLAGE

Motor, trådbundet system eller trådlöst via fjärrkontroll. Motor kan kompletteras med sol & vindgivare.

Manuellt med vev.

### TILLBEHÖR

**Takprofil** i aluminium för skydd av väv

**Vindstag**

**Korsade armar** möjliggör en smal markis med långt utfall

**Flexijustering**, steglös justering av lutningsvinkel, (maxbredd 600cm 2 armar)

**Frontrullgardin** med screenväv (max 300 cm utfall)

**Seriekoppling** max 2 enheter

### MARKISVÄV

Spinnfärgad acryl med tefolimpregnering.

### MONTERING

Markisen monteras på vägg eller i tak.

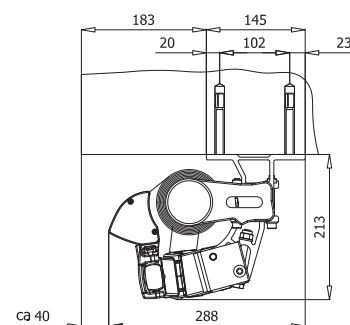
### DIMENSIONER

Maxbredd: 700 cm

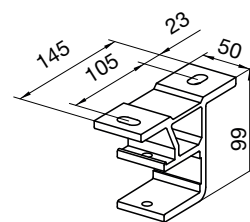
Max utfall: 350cm

Vid bredd över 600 cm används 2 stödlager.

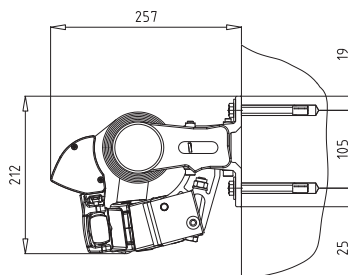
Vid användning av stödlager rekommenderas ej sol/vind automatik.



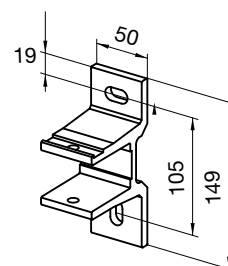
Takmontage



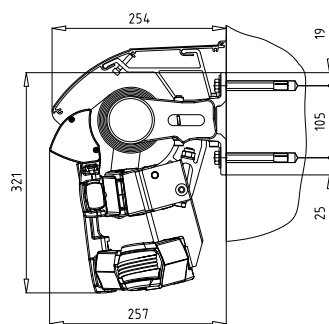
Takkonsol



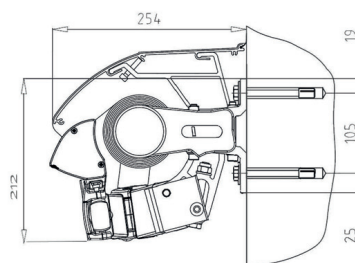
Väggmontage



Väggkonsol



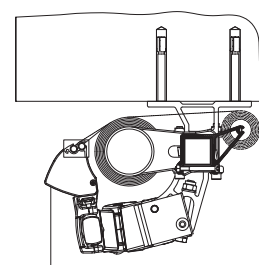
Korsade armar



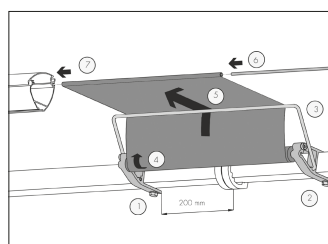
Takprofil



Frontrullgardin



Rullgardin för seriekopplade markiser



Armlängd	Minimum bredd Motor / Vev	Minimum bredd (korsade armar) Motor / Vev
----------	------------------------------	---

200 cm	230 cm / 238 cm	135 cm / 143 cm
250 cm	280 cm / 288 cm	160 cm / 168 cm
300 cm	330 cm / 338 cm	185 cm / 193 cm
350 cm	380 cm / 388 cm	210 cm / 218 cm