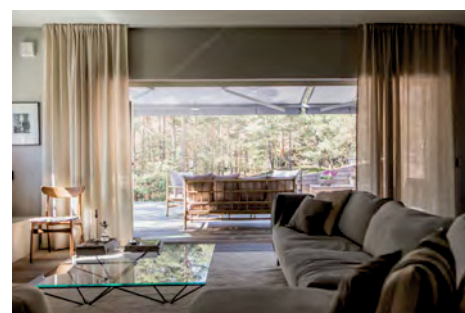
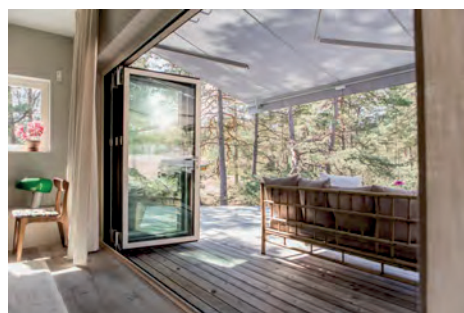


Med en terrassmarkis kan du njuta av din uteplats hela sommaren i en behaglig miljö. Den ger ett ombonat intryck till din uteplats och förlänger även dina kvällar.



Riviera Terrassmarkis R1800 är en av de kraftigaste terrassmarkiserna som finns på marknaden. Den har ett extra förstärkt fjäderpaket som möjliggör ett utfall på 3,5 meters utfall från väggen med fortsatt perfekt spänning på markisduken. Markisen går att få med korsade armar, vilket ger ett långt utfall på en smalare markis.

## FAKTA TERRASSMARKIS R1800

### PROFILER

Vit	RAL 9010
Grå	RAL 9006
Svart	RAL 9005 Sable
Antracit	RAL 7016 M

### VIKARMAR

4 inkaplade vajrar och extra förstärkta fjäderpaket i vikarmen.

### REGLAGE

Motor, trådbundet system eller trådlöst via fjärrkontroll. Motor kan kompletteras med sol & vindgivare.

Manuellt med vev.

### TILLBEHÖR

**Takprofil** i aluminium för skydd av väv

**Vindstag**

**Korsade armar** möjliggör en smal markis med långt utfall

**Flexjustering**, steglös justering av lutningsvinkel, (maxbredd 600cm 2 armar)

**Frontrullgardin** med screenväv (max 300 cm utfall)

**Seriekoppling** max 2 enheter

### MARKISVÄV

Spinnfärgad acryl med tefolimpregnering.

### MONTERING

Markisen monteras på vägg eller i tak.

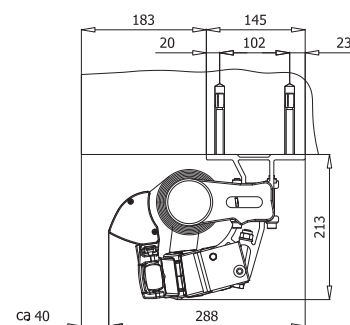
### DIMENSIONER

Maxbredd: 700 cm

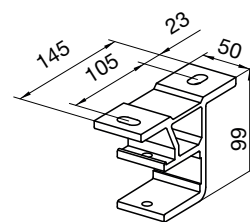
Max utfall: 350cm

Vid bredd över 600 cm används 2 stödlager.

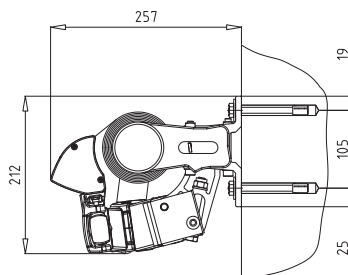
Vid användning av stödlager rekommenderas ej sol/vind automatik.



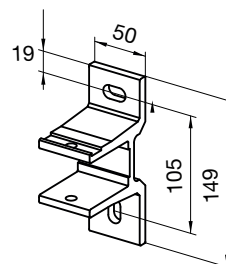
Takmontage



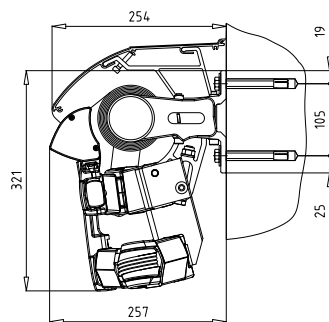
Takkonsol



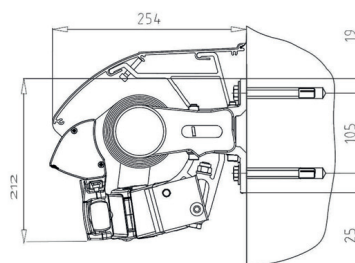
Väggmontage



Väggkonsol



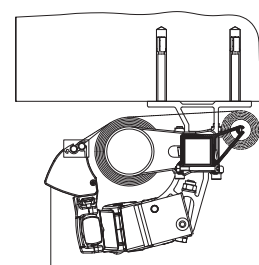
Korsade armar



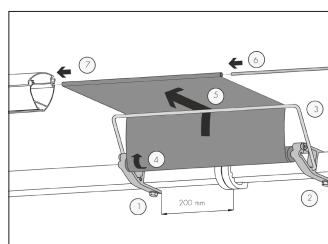
Takprofil



Frontrullgardin



Rullgardin för seriekopplade markiser



Armlängd	Minimum bredd Motor / Vev	Minimum bredd (korsade armar) Motor / Vev
----------	------------------------------	---

200 cm	230 cm / 238 cm	135 cm / 143 cm
250 cm	280 cm / 288 cm	160 cm / 168 cm
300 cm	330 cm / 338 cm	185 cm / 193 cm
350 cm	380 cm / 388 cm	210 cm / 218 cm