

RIVIERA.

Vertikalmarkis Zip

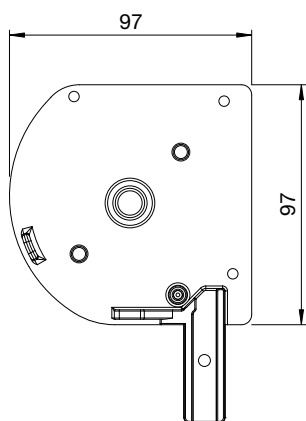
En vertikalmarkis Zip ger ett mycket stilrent intryck då den integreras i fasaden för att synas så lite som möjligt. Den skapar bra ljusförhållanden och inomhusklimat året runt oavsett väder och vind.



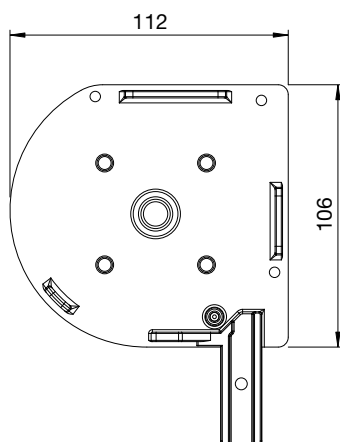
Riviera Vertikalmarkis Zip monteras lätt på de flesta typer av fönster. Den används med fördel där man vill se ut mer än man gör med vanlig markis. De spar energi då kallras kan minskas och förbättrar inomhusklimatet under värmetoppar. De gör det möjligt att se ut samtidigt som dagsljuset tillåts att komma in. Styrningen sker enkelt med band, vev eller motor.

FAKTA VERTIKALMARKIS R-ZIP

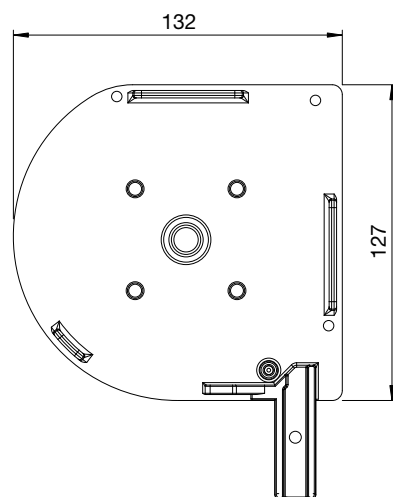
Kassett 95



Kassett 105



Kassett 125



PROFILER

Vit	RAL 9010
Grå	RAL 9006
Svart	RAL 9005 Sable
Antracit	RAL 7016 M

REGLAGE

Motor: Trådlöst via fjärrkontroll eller trådbundet med brytare.
Motorn kan kompletteras med sol & vindgivare.

VÄV

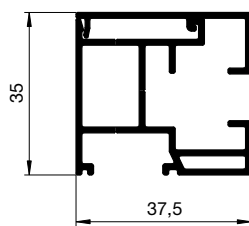
Genomsiktig screenväv med anpassad öppningsfaktor samt mörkläggande.

MONTERING

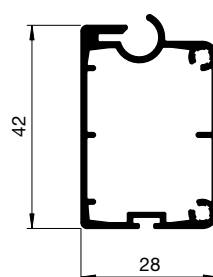
Monteras på vägg, i nisch eller med geiderfot.
Geiderfot: 75-100, 100-125, 125-150mm som standard.

DIMENSIONER

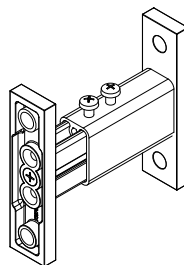
Kassett 95: Upp till 300*300cm
Kassett 105: Upp till 400*300cm
Kassett 125: Övriga storlekar
Maxbredd: 600cm
Maxhöjd: 500cm
Maxyta: 9 kvm



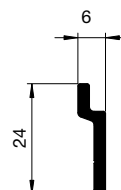
Geider



Underlist



Geiderfot



Vägkonsol